



# 博曜科技

## 漏液检测器产品资料手册

关于本手册：本说明手册适合购买前根据使用需求确定具体型号，可以作为选型参考资料，用户使用时请以实物为准

**北京博曜科技有限公司**

---

感谢您购买北京博曜科技有限公司产品。在购买前，请仔细阅读本资料手册。

# 带式漏液传感器

——LY0101、LY0102、LY0111、LY0112

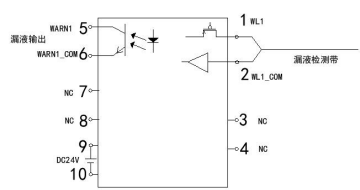
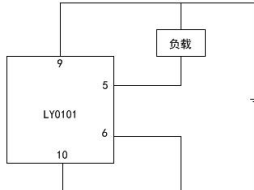
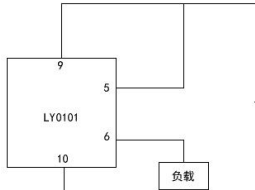
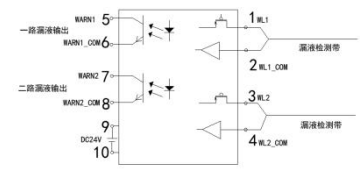
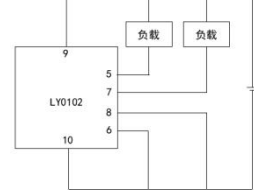
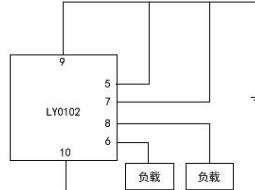
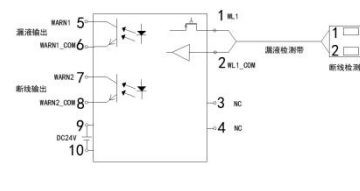
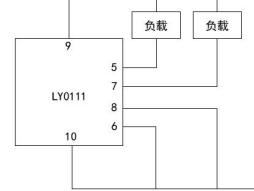
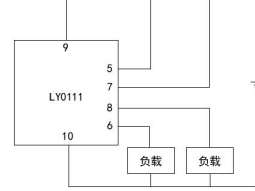
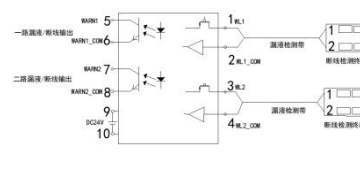
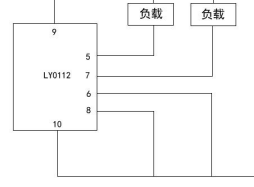
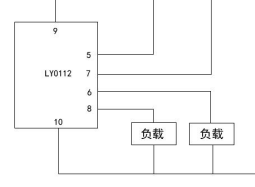
## 产品参数

一般特征	安装方式	NS35导轨安装
	使用条件	放大器和传感器一体化，可直接使用
	标准检测物体	导电性液体
	使用环境温度范围	-10℃至+55℃
	使用环境湿度范围	45-85%
	检测液体阻值范围	0-50MΩ
	电源指示	绿色LED
	输出指示	红色LED
	功耗	1W以下
	输出规格	NPN/PNP
	动作状态	正常时ON，漏液检测时OFF（可相反）
	检测回路数	1路/2路
	漏液响应时间	动作时 800ms以下 复位时 800ms以下 电源接通时启动时间 2s以下
	断线响应时间	检测时间：7秒以下 复位：通过电源重置复位/自动复位（5s）
电气特征	工作电压	12-24VDC
	最大负载	100mA
	电流残留电压	1V以下（负载电流100mA时）
机械特征	外壳材质	阻燃PC
	防护等级	IP21

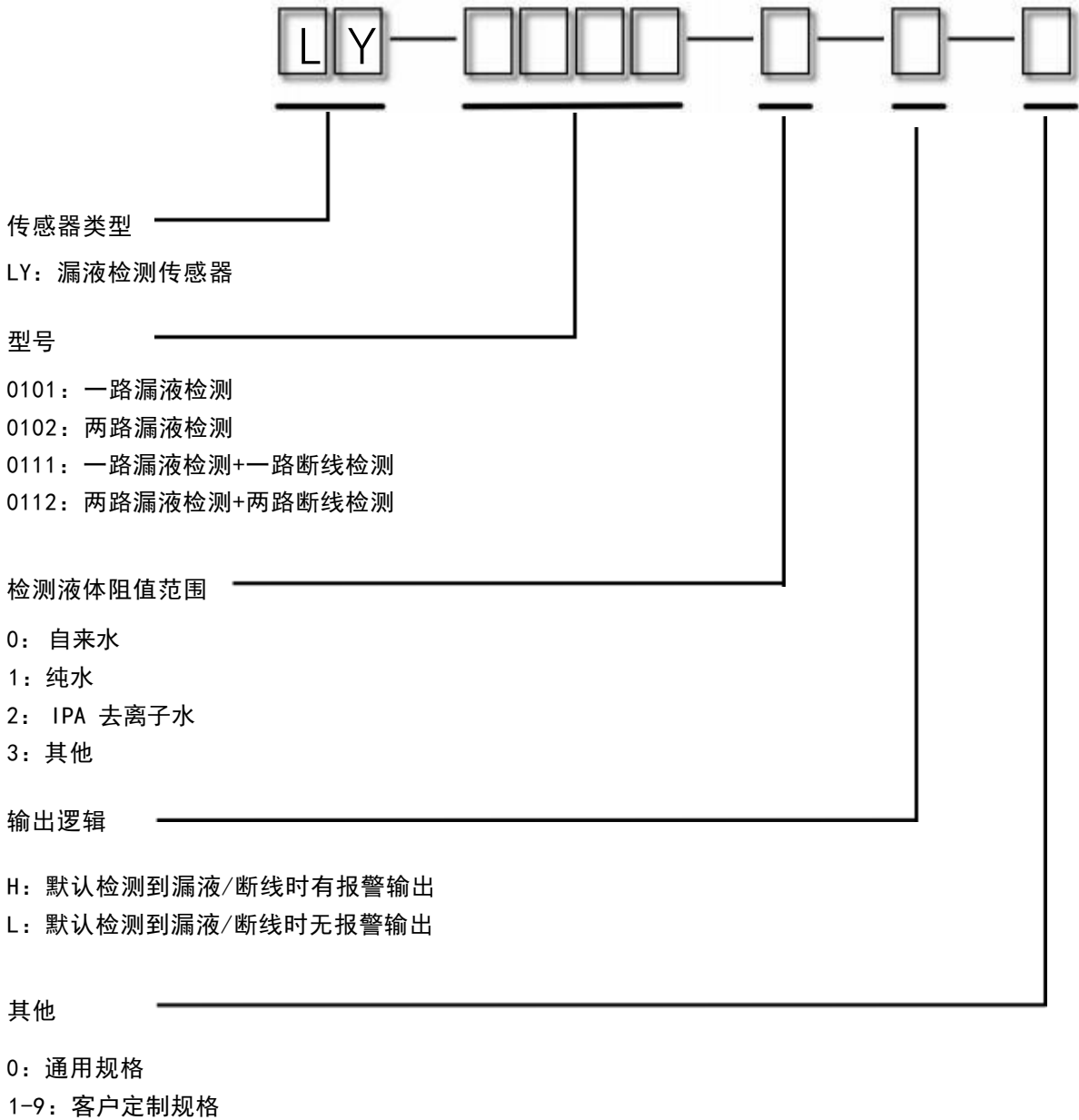
## 外形尺寸



## 接线方式

检测器型号	连线图	输出规格: NPN	输出规格: PNP
LY0101			
LY0102			
LY0111			
LY0112			

# 博曜带式漏液检测器选型指导



**选型实例:**  
如产品型号为 LY-0101-0-H-0 表示: 所定产品型号出厂默认:  
检测(可配置)液体为 自来水, 检测到漏液时, 有报警输出, 断线时有报警输出。

# 漏液检测带

——LYW01


## 产品简介

BAOYAO®（博曜）超灵敏滴水报警型不定位漏水检测带系列：LYW01，可适用于带有腐蚀性的导电液体的泄漏检测，检测带一旦感应到有液体侵入线身，会触发漏液控制器报警。漏液检测带的外层编织护套设计具有高绝缘度特性，不仅可以减少环境电磁干扰降低误报率，可直接敷设在金属表面和金属管道安装使用，具有吸水锁水性强、可靠性高、感应灵敏等特点，触水后漏液控制器报警输出，等待漏液检测带上液体自然干燥之后，可重复使用，如果检测的液体中存在其他导电性污染物，则不可再使用，可兼容其它品牌不定位漏水报警控制器使用。

## 适用场景

博曜漏液检测带系列适用于小范围漏水检测场所，例如：半导体设备、金属管道/设备、数据中心机房、电信室、暖通空调设备区、管道、电力室、贮存区、大水槽与屋顶等。

## 产品参数

检测线系列	LYW01两线制
线缆材料	编织护套+尼龙纤维+铜丝线
线缆直径	2mm * 2.8mm (±0.2)
线缆颜色	白色
代表性检测液体	带有弱酸碱、强酸碱液体等具有腐蚀性的导电液体
产品实物图	

# 漏液检测带

## ——LYW02


### 产品简介

BAOYAO®（博曜）超灵敏滴水报警型不定位漏水检测带系列：LYW02，可适用于纯化水、空调水、自来水、玻璃水、饮用纯净水，其它能导电的无腐蚀性液体的泄漏检测，检测带一旦感应到有液体侵入线身，会触发漏液控制器报警。漏液检测带的外层编织护套设计具有高绝缘度特性，不仅可以减少环境电磁干扰降低误报率，可直接敷设在金属表面和金属管道安装使用，具有吸水锁水性强、可靠性高、感应灵敏等特点，触水后漏液控制器报警输出，等待漏液检测带上液体自然干燥之后，可重复使用，如果检测的液体中存在其他导电性污染物，则不可再使用，可兼容其它品牌不定位漏水报警控制器使用。

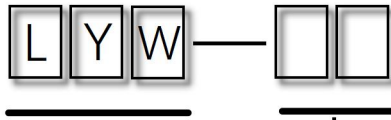
### 适用场景

博曜漏液检测带系列适用于小范围漏水检测场所，例如：半导体设备、金属管道/设备、数据中心机房、电信室、暖通空调设备区、管道、电力室、贮存区、大水槽与屋顶等。

### 产品参数

检测线系列	LYW02两线制
线缆材料	编织护套+尼龙纤维+铜丝线
线缆直径	2mm * 2.8mm (±0.2)
线缆颜色	白色
代表性检测液体	纯化水、空调水、自来水、玻璃水、饮用纯净水，其它能导电的无腐蚀性液体等
产品实物图	

## 博曜漏液检测带选型指导



传感器类型

LYW: 漏液检测带

型号

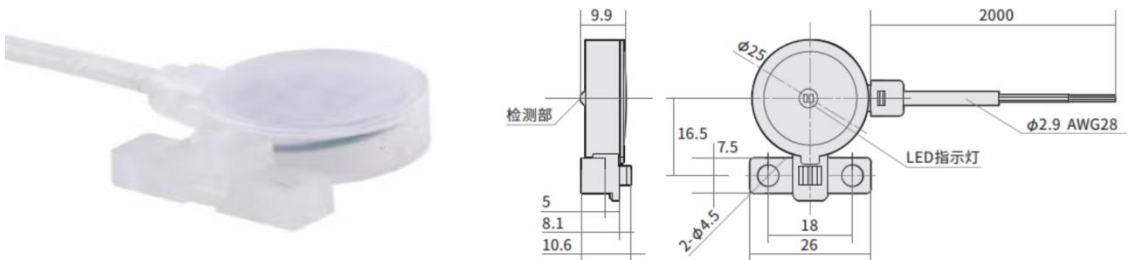
01: 适用于检测带有弱酸碱、强酸碱液体等具有腐蚀性的导电液体

02: 适用于检测纯化水、空调水、自来水、玻璃水、饮用纯净水, 其它能导电的无腐蚀性液体

# 光电传感器

## ——LWL0201NC

### 外形尺寸



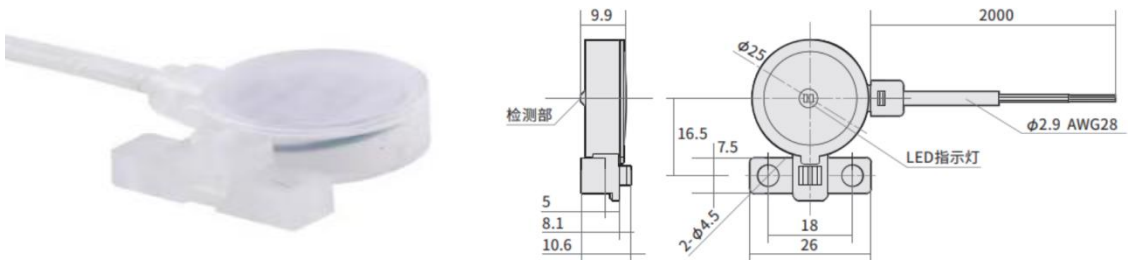
### 产品参数

一般特征	安装面	金属、非金属板
	标准检测物体	水
	光源	红外光 (940nm)
	动作状态	正常时ON, 漏液检测时OFF
	输出功能	NPN
	电源指示	绿色LED
	输出指示	黄色LED
	连接方式	2m线缆
	极性保护	是
	短路保护	是
	工作温度	-25~+70℃ (无结露、结霜)
电气特征	工作电压	10-30VDC
	最大负载	100mA
	电流残留电压	1V以下 (负载电流100mA时)
机械特征	外壳材质	PFA
	防护等级	IP67
	线缆材质	PTFE

# 光电传感器

## ——LWL0201NO

### 外形尺寸



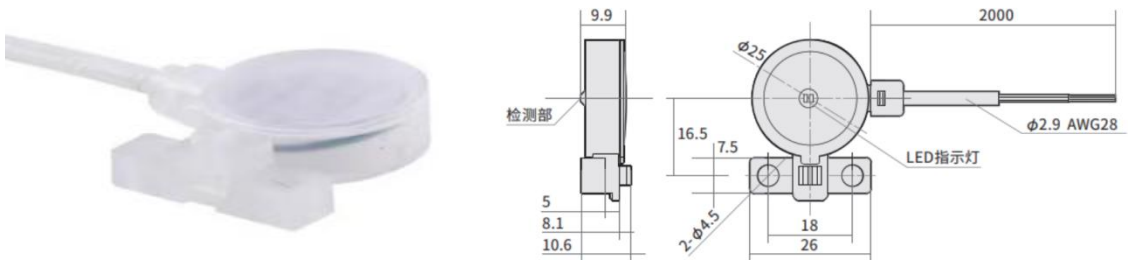
### 产品参数

一般特征	安装面	金属、非金属板
	标准检测物体	水
	光源	红外光 (940nm)
	动作状态	正常时OFF, 漏液检测时NO
	输出功能	NPN
	电源指示	绿色LED
	输出指示	黄色LED
	连接方式	2m线缆
	极性保护	是
	短路保护	是
	工作温度	-25~+70℃ (无结露、结霜)
电气特征	工作电压	10-30VDC
	最大负载	100mA
	电流残留电压	1V以下 (负载电流100mA时)
机械特征	外壳材质	PFA
	防护等级	IP67
	线缆材质	PTFE

# 光电传感器

## ——LWL0201PC

### 外形尺寸



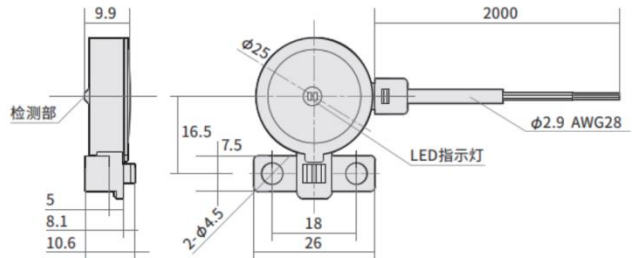
### 产品参数

一般特征	安装面	金属、非金属板
	标准检测物体	水
	光源	红外光 (940nm)
	动作状态	正常时NO, 漏液检测时OFF
	输出功能	PNP
	电源指示	绿色LED
	输出指示	黄色LED
	连接方式	2m线缆
	极性保护	是
	短路保护	是
	工作温度	-25~+70℃ (无结露、结霜)
电气特征	工作电压	10-30VDC
	最大负载	100mA
	电流残留电压	1V以下 (负载电流100mA时)
机械特征	外壳材质	PFA
	防护等级	IP67
	线缆材质	PTFE

# 光电传感器

## —LWL0201PO

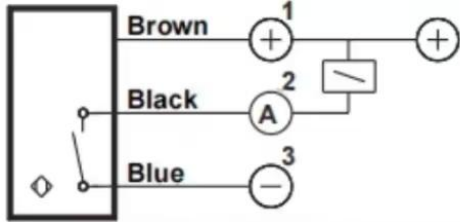
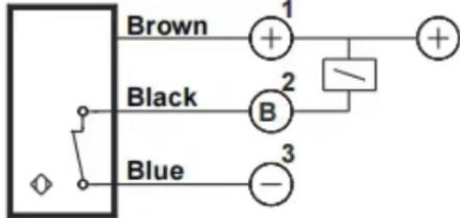
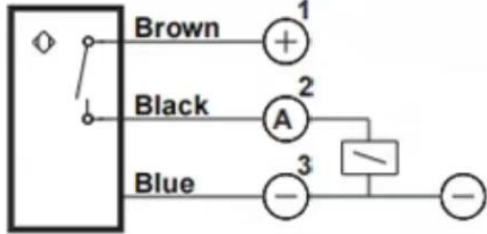
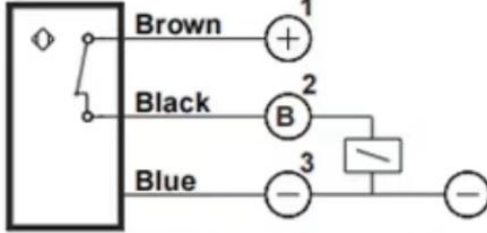
### 外形尺寸



### 产品参数

一般特征	安装面	金属、非金属板
	标准检测物体	水
	光源	红外光 (940nm)
	动作状态	正常时NO, 漏液检测时OFF
	输出功能	PNP
	电源指示	绿色LED
	输出指示	黄色LED
	连接方式	2m线缆
	极性保护	是
	短路保护	是
	工作温度	-25~+70℃ (无结露、结霜)
电气特征	工作电压	10-30VDC
	最大负载	100mA
	电流残留电压	1V以下 (负载电流100mA时)
机械特征	外壳材质	PFA
	防护等级	IP67
	线缆材质	PTFE

## 接线方式

型号	动作状态	具体接线
LWL0201NC	正常时ON, 漏液检测时OFF	
LWL0201NO	正常时OFF, 漏液检测时ON	
LWL0201PC	正常时ON, 漏液检测时OFF	
LWL0201PO	正常时OFF, 漏液检测时ON	

## 博曜点式漏液检测器选型指导

